

Anschlüsse für Andrucco-Luftmagnet
 MEASURE LIFTING SOLENOID
 ELECTROIMANT DE LEVAGE DE L'AMBI
 DE PRESSION.

Spannungen bei
 ALL VOLTAGES MEASURED
 TENSIONS EN POS

Wiedergabe in
 REPRODUCTION
 REPRODUCTION
 REPRODUCTION

ohne Signal mit GRUNDIG RVM Typ 6062
 (R1 + 30 MΩ) gegen Chassis gemessen
 TO CHASSIS (INPUT RESISTANCE - 30MΩ)
 MESURES SANS SIGNAL AVEC GRUNDIG VOLTMETRE A LAMPE
 TYPE 6062 (RESISTANCE D'ENTREE 30MΩ)

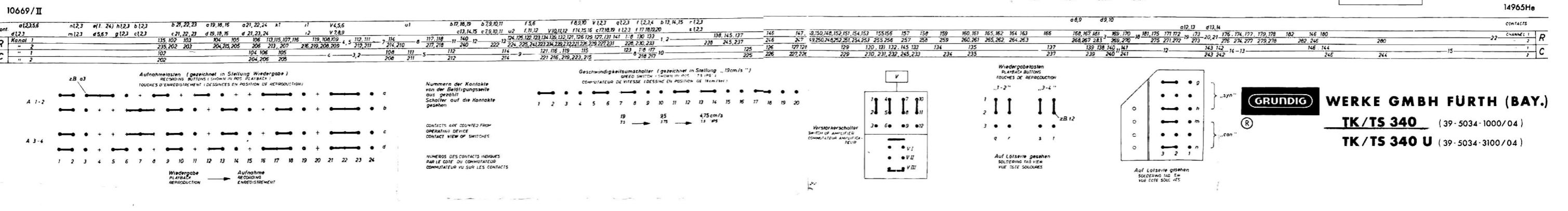
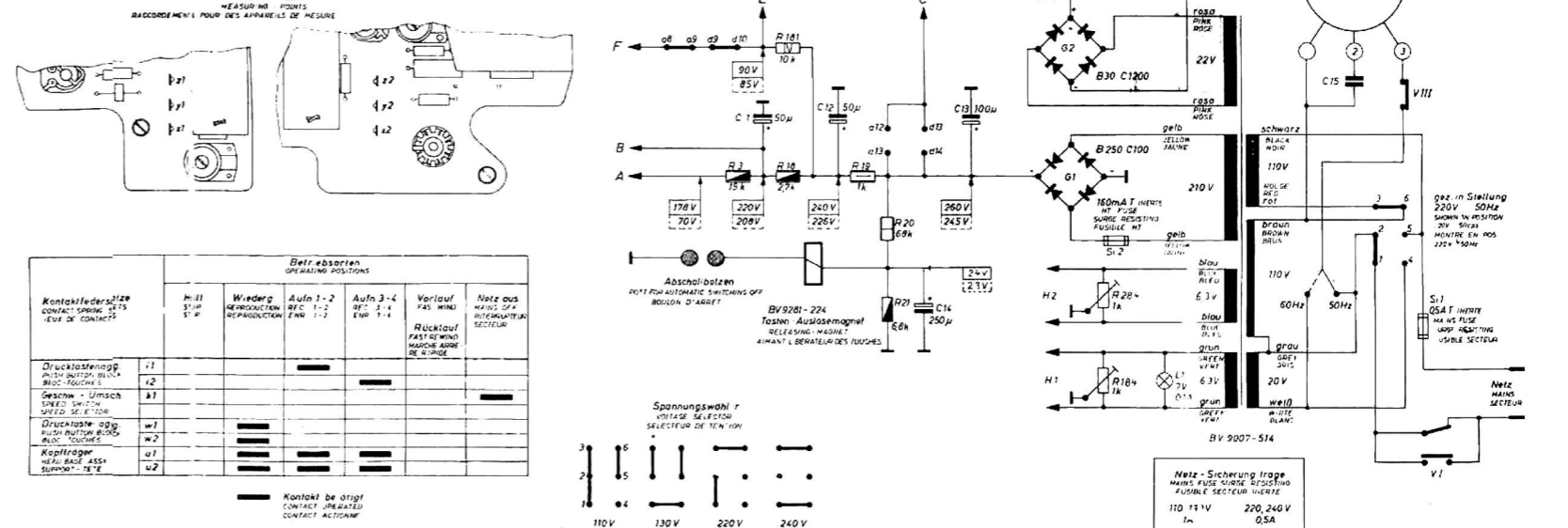
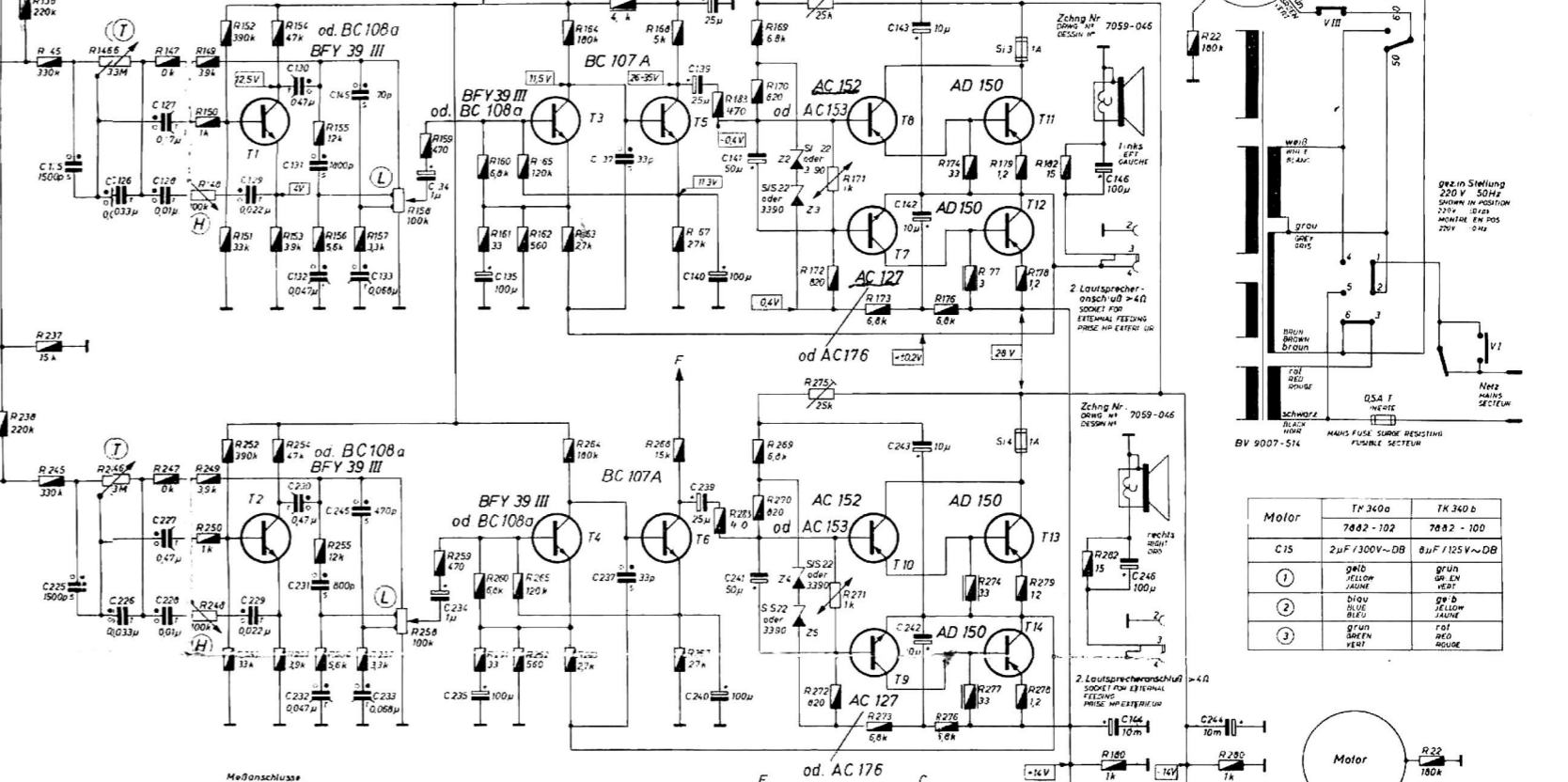
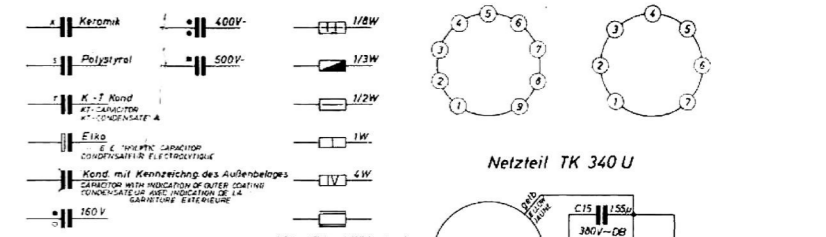
Pepegler
 LEVEL CONTROL
 NIVEAU DE NIVEAU

Multiplex-Regler
 MULTIPLEX CONTROL
 RELEVAGE DE REPRODUCTION

Tiefenregler
 BASS CONTROL
 RELEVAGE DES BASSES

Höhenerregler
 TREBLE CONTROL
 RELEVAGE DES HAUTES

Lautstärkeregler
 VOLUME CONTROL
 RELEVAGE DE PUISSANCE



GRUNDIG WERKE GMBH FURTH (BAY.)
TK/TS 340 (39-5034-1000/04)
TK/TS 340 U (39-5034-3100/04)